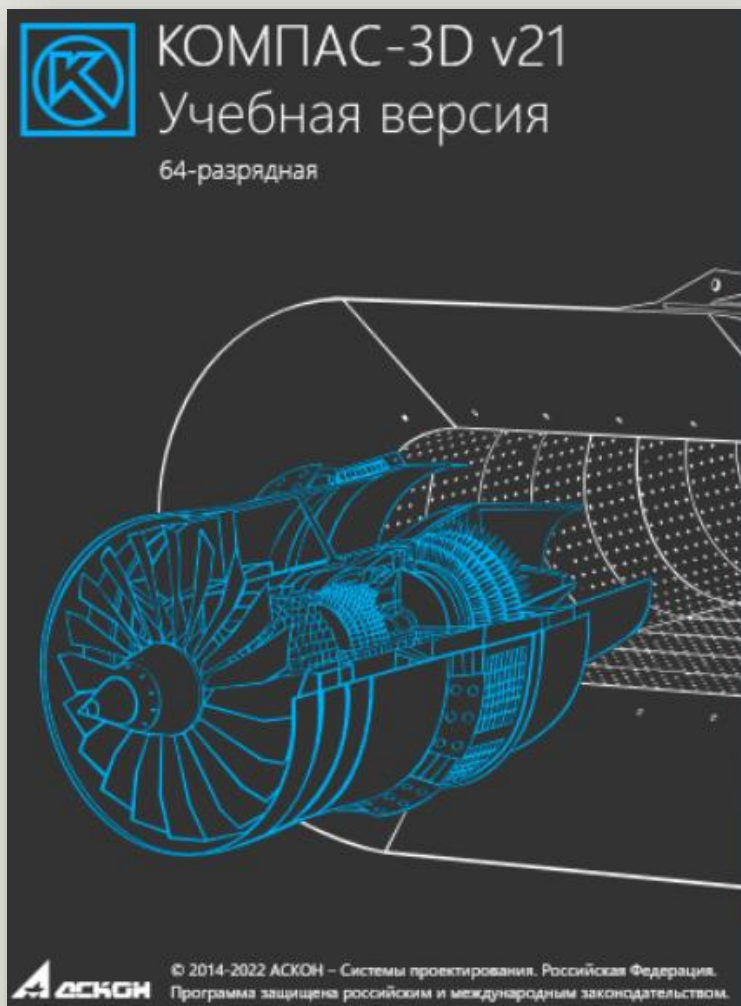


Подготовка учащихся к Московскому чемпионату
профессионального мастерства «Мастерята»
(из опыта работы)

Терехова Наталья Владимировна,
учитель ГБОУ Школа №1245,
эксперт в компетенции Итжетертиліу гизайт САПР (5–8 класс)

Характеристика графического редактора КОМПАС-3D (учебная версия)



КОМПАС-3D Учебная версия открывает школьникам и студентам весь спектр профессиональных возможностей КОМПАС-3D, в ней есть все приложения и библиотеки. Учебная версия поможет выполнять курсовые, расчетно-графические и дипломные работы любой сложности и подготовиться к реальной работе на предприятии.

Можно выполнять задания по черчению, технологии, информатике и даже ИЗО.



<https://kompas.ru/kompas-educational/about/>

Обучение работе в системе САПР

Школа новых технологий «ВЕКТОР»






<https://vektor.ispringmarket.ru/>

Добро пожаловать в Школу новых технологий "ВЕКТОР"

Выберите интересующий Вас курс из представленных категорий.

Сортировать по: Цена

В каталоге 5 курсов

 Ознакомительный курс для педагогов AUTODESK INVENTOR	 Ознакомительный курс для педагогов КОМПАС-3D	 Базовый курс для педагогов AUTODESK INVENTOR
 Базовый курс для педагогов КОМПАС-3D	 Полный курс для педагогов AUTODESK INVENTOR	



Обучающий КВЕСТ по компьютерной графике

<https://cherchenie.wixsite.com/website>

Московский Квест по инженерной графике 2020

Задания Войти

Квест проводится Ассоциацией учителей черчения при поддержке Московским Центром Качества Образования (МЦКО) и Единой независимой ассоциации педагогов города Москвы (ЕНАП), группы компаний АСКОН.

 КВЕСТ 2020 ЗАДАНИЕ 3 Задание 3 521 0 1	 КВЕСТ 2020 ЗАДАНИЕ 2 Задание 2 662 0 2	 КВЕСТ 2020 ЗАДАНИЕ 1 Задание 1 1139 0 2
--	--	---



Видео «Инструменты параметризации эскиза из вкладки ОГРАНИЧЕНИЯ»

<https://www.youtube.com/watch?v=wnm-l4NbvCY>

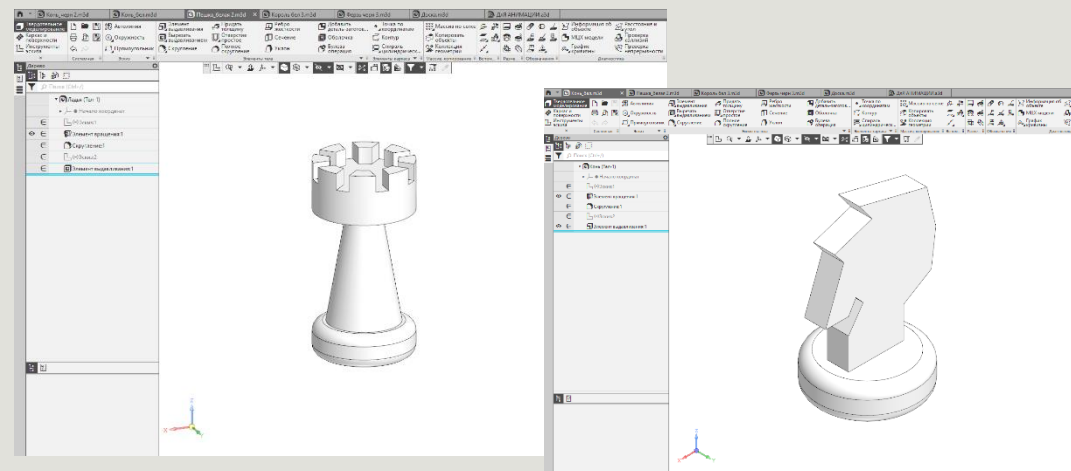


Методический и дидактический материал



ID 2377197

<https://uchebnik.mos.ru/composer3/lesson/2377197>



Обучающие видео «Инженерный дизайн САПР»

<https://cloud.mail.ru/public/J8gP/VJgjMXqWm>



Файл Правка Выделить Вид Эскиз Моделирование Оформление Диагностика Управление Настройка Приложения Окно Справка

Азбука КОМПАС-3D

Отображать Назад Вперед Печать

Добро пожаловать в систему КОМПАС-3D

В Азбуке рассматриваются основные приемы трехмерного моделирования деталей и сборочных единиц в системе КОМПАС-3D с получением комплекта документов: сборочных чертежей, рабочих чертежей и спецификаций.

Как пользоваться Азбукой

- При помощи кнопок и на панели управления окна Азбуки вы можете показать или скрыть Содержание, — вернуться в начало Азбуки, перейти к предыдущей или следующей странице.
- В описании урока на кнопке вида можно щелкнуть мышью. Кнопка подсвечивается в инструментальной области.

Кнопка будет найдена, если она нажата в Азбуке при открытом документе (модели, графическом или другом) в том режиме, в котором эта команда отображается в инструментальной области. Например, если вы открыли графический документ и ищите команду, доступную только в документе-модели, то команда показана не будет. В этом случае появится сообщение системы, что команда не найдена.

Содержание

Азбука КОМПАС-График

Азбука КОМПАС-3D

Приёмы работы в КОМПАС-График

Приёмы работы в КОМПАС-3D

Приложения

Содержание

Обучающие материалы

КОМПАС в Интернете

Лицензионное соглашение

О программе...

Задание на финал 2023 (1-2 класс)

<https://cloud.mail.ru/public/PvvA/R1DXP34kR>



97 000

83
75
90
150
104
5
6

				000 СБ			
Изм.	Лист	№ докум.	Подп.	Дата	Лит.	Масса	Масштаб
						0,29	1:1
Игрушка "Грузовик"					Лист	Листов	1
Исполн.							
Учб.							

Копировал
Формат А3

200

50
60
7,5
45
6
2 отб.
φ6
18
22,5
10
6
6
6
25
45
30
6
6
6
6

1. Неуказанные радиусы скруглений 1 мм.

				002			
Изм.	Лист	№ докум.	Подп.	Дата	Лит.	Масса	Масштаб
						42,98 з	1:1
Кабина					Лист	Листов	1
Исполн.							
Учб.							

Пиломатериал дерева ГОСТ 2695-83
Копировал
Формат А4

Задание на финал 2023 (3-4 класс)



<https://cloud.mail.ru/public/LKzP/SQfYXjr9R>

15HC.0000 CB

15HC.0000 CB

Самосвал
Сборочный чертеж

Имя/Лист	№ докум.	Полн.	Дата	Лист	Масса	Максимум
Разработ	Садунцова НВ				368,95 з	12
Провер						
Техниче						
Начинте						
Утвд						

Копирован Формат А4

15HC.0003

15HC.0003

Рама

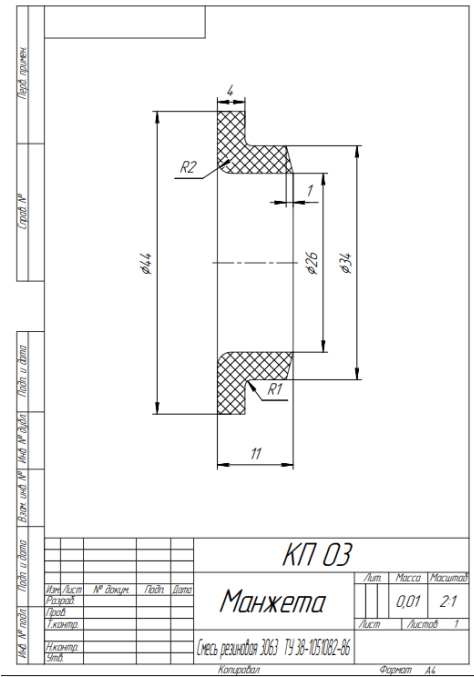
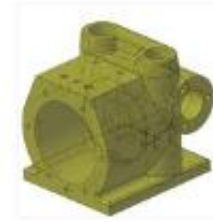
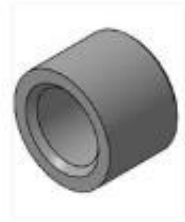
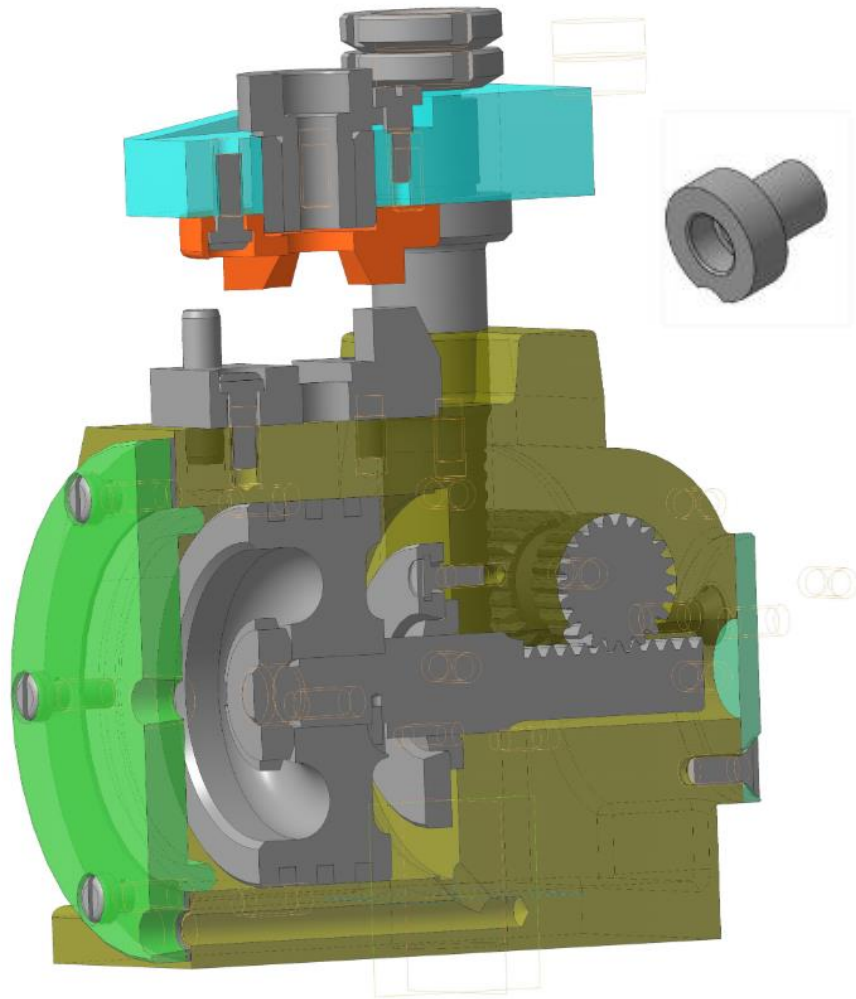
Имя/Лист	№ докум.	Полн.	Дата	Лист	Масса	Максимум
Разработ	Садунцова НВ				109,51 з	11
Провер						
Техниче						
Начинте						
Утвд						

Полиэтилен HD ГОСТ 16338-85
Копирован Формат А3

Задание на финал 2023 (5-8 класс СЕМЬЯ)



<https://cloud.mail.ru/public/dZnV/c7Qr3vJMt>



Рекомендации:

1. Отработка операций в ПО КОМПАС – 3D
2. Использование горячих клавиш
3. Отработка выполнения операций на скорость
4. Выбор плана работы



Формируемые предпрофессиональные компетенции



- ✓ **Создание 3D-модели по заданному чертежу**
- ✓ **Чтение чертежей**
- ✓ **Изменение конструкции (модернизация)**
- ✓ **Разработка авторской конструкции по ТЗ**

